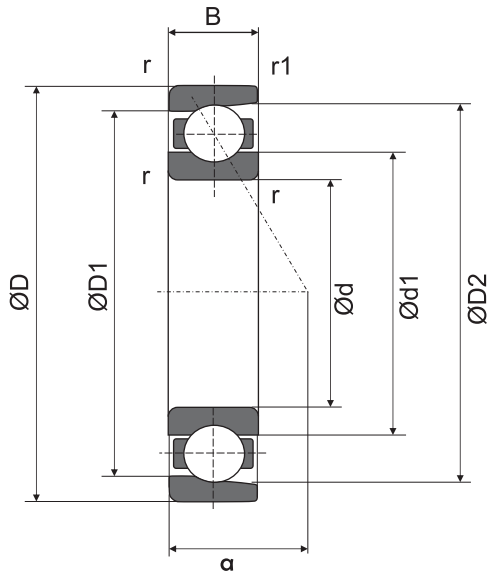


بلبرینگ های زاویه ای دور بالا مخصوص موتورهای اسپیندل

HS...CE1

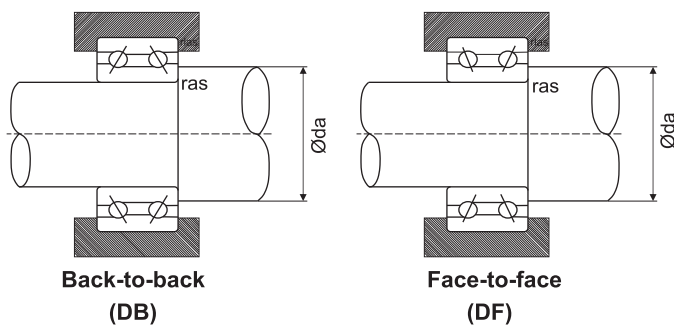


کد UK	d	D	B	r's min	r'1s min	تحميل بار				ظرفيت بار محور		قيمت	
						دايناميك		استاتيک		(KN)	(Kgf)	دلار	تومان
						Cr (KN)	Cr (Kgf)	Cor (KN)	Cor (Kgf)				
HS000 CE1	10	26	8	0.30	0.15	2.08	212	1.57	160	2,0	204		
HS001 CE1	12	28	8	0.30	0.15	2.06	210	1.6	163	2.1	210		
HS002 CE1	15	32	9	0.30	0.15	2.85	291	2.4	245	3.1	315		
HS003 CE1	17	35	10	0.30	0.15	0.92	298	2.6	265	3.3	340		
HS004 CE1	20	42	12	0.60	0.30	4.74	480	4.5	460	5.8	590		
HS005 CE1	25	47	12	0.60	0.30	4.77	490	4.9	500	6.3	640		
HS006 CE1	30	55	13	1.00	0.60	10.5	1070	10,0	1020	12.8	1310		
HS007 CE1	35	62	14	1.00	0.60	12.9	1320	12.7	1300	16.3	1660		
HS008 CE1	40	68	15	1.00	0.60	13.7	1400	14.5	1480	18.6	1900		
HS009 CE1	45	75	16	1.00	0.60	14.4	1470	16.3	1660	20.9	2130		
HS010 CE1	50	80	16	1.00	0.60	17.5	1790	20.1	2050	25.8	2630		
HS011 CE1	55	90	18	1.10	0.60	18.7	1910	23.4	2490	30.4	3100		
HS012 CE1	60	95	18	1.10	0.60	19.0	1940	24.6	2510	31.4	3200		
HS013 CE1	65	100	18	1.10	0.60	22.7	2320	29.7	3000	38	3900		
HS014 CE1	70	110	20	1.10	0.60	26.5	2700	35.3	3600	45	4600		
HS015 CE1	75	115	20	1.10	0.60	26.9	2750	36.9	3750	48	4900		
HS016 CE1	80	125	22	1.10	0.60	35.2	3600	47.9	4850	62	6300		
HS017 CE1	85	130	22	1.10	0.60	35.8	3650	50.1	5100	65	6600		
HS018 CE1	90	140	24	1.50	1.10	37.0	3800	54.2	5500	70	7150		
HS019 CE1	95	145	24	1.50	1.10	45.7	4700	65.3	6650	840	8550		
HS020 CE1	100	150	24	1.50	1.10	46.5	4750	68.1	6950	880	8950		

به صورت سفارشی قابل تحویل می باشد

بلبرینگ های زاویه ای دور بالا مخصوص موتورهای اسپیندل

HS...CE1



کد کتا	مرکز بار a	محدوده سرعت گریس روغن	d1	d2	D1	D2	da min	Da max	Db max	ras max	r1as max	ظرفیت (cm ³)	وزن (kg)
HS000 CE1	7.0	77900 119800	16.3	13.4	19.8	22.5	14	12	12.6	0.3	0.15	0.59	0.019
HS001 CE1	7.2	65900 101400	18.3	15.0	21.8	24.9	16.5	24.5	25.1	0.3	0.15	0.67	0.021
HS002 CE1	8.0	53900 82900	21.6	18.5	25.6	28.5	19	29	30.5	0.3	0.15	0.96	0.028
HS003 CE1	9.0	47900 73700	24.1	20.2	28.1	31.8	21	32	32.6	0.3	0.15	1.33	0.035
HS004 CE1	11.0	40100 61700	28.6	24.3	33.6	37.7	25	37	38.2	0.6	0.3	2.22	0.065
HS005 CE1	12.0	33500 51600	33.6	29.3	38.6	42.7	30	42	43.2	0.6	0.3	2.52	0.078
HS006 CE1	13.0	35900 55300	38.7	35.7	46.3	49.2	34.6	50.4	52.4	1.0	0.6	3.93	0.11
HS007 CE1	15.0	29900 46100	44.2	40.9	52.8	56.0	39.6	57.4	59.4	1.0	0.6	4.89	0.15
HS008 CE1	16.0	27000 41500	49.7	46.4	58.2	61.6	44.6	63.4	65.4	1.0	0.6	5.93	0.19
HS009 CE1	18.0	24600 37800	55.7	52.2	64.2	67.6	49.6	70.4	72.4	1.0	0.6	8.15	0.24
HS010 CE1	19.0	22800 35000	60.2	56.6	69.8	73.4	54.6	75.4	77.4	1.0	0.6	8.89	0.25
HS011 CE1	21.0	19200 29500	67.7	63.9	77.3	81.0	61	84	86.2	1.1	0.6	12.59	0.4
HS012 CE1	21.5	18000 27600	72.7	68.9	82.3	86.0	66	89	91.2	1.1	0.6	13.33	0.42
HS013 CE1	22.5	16800 25800	77.3	73.2	87.7	91.8	71	94	96.2	1.1	0.6	14.07	0.45
HS014 CE1	24.5	15600 24000	84.3	79.8	95.3	100.1	76	104	106	1.1	0.6	20.00	0.64
HS015 CE1	25.5	14400 22100	89.3	84.8	100.7	105.1	81	109	111	1.1	0.6	20.74	0.67
HS016 CE1	28.0	12900 19900	95.8	90.7	109.2	114.3	86	119	121	1.1	0.6	27.41	0.85
HS017 CE1	28.5	12600 19400	100.8	95.7	114.2	119.3	91	124	126	1.1	0.6	28.89	0.9
HS018 CE1	31.0	11600 17900	108.3	103.0	121.7	126.9	97	113	116	1.5	1.1	37.04	1.2
HS019 CE1	31.5	11100 17100	112.4	107	127.6	133.4	102	138	141	1.5	1.1	38.52	1.25
HS020 CE1	32.0	10700 16500	117.4	112	132.6	138.4	107	143	146	1.5	1.1	40.00	1.3

به صورت سفارشی قابل تحویل می باشد